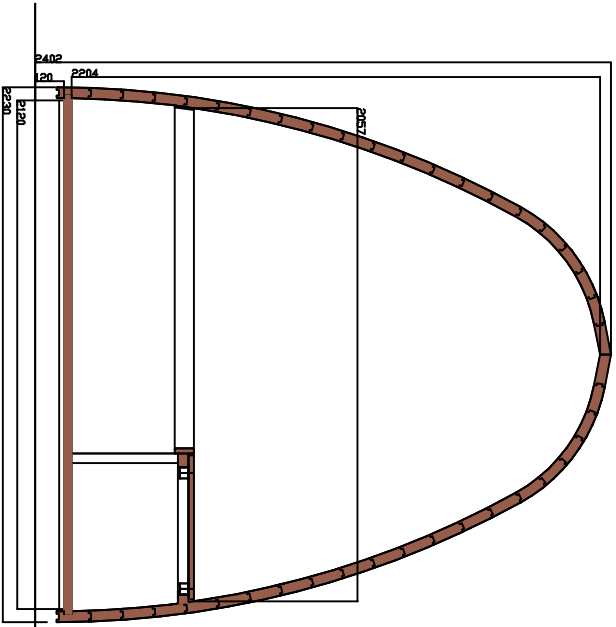
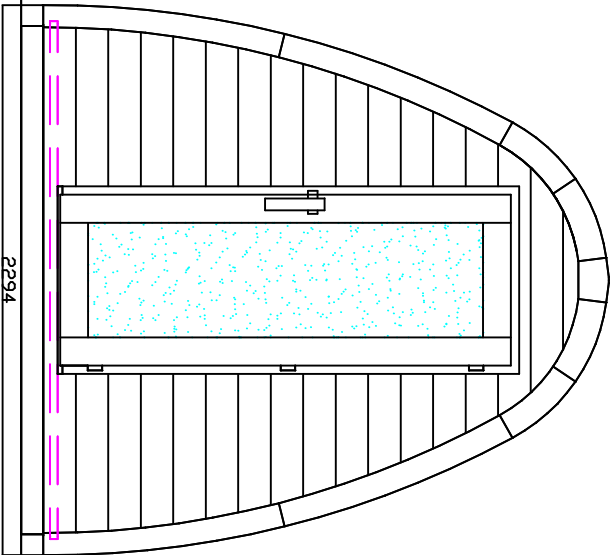


Schnitt



Frontansicht



Rückansicht

